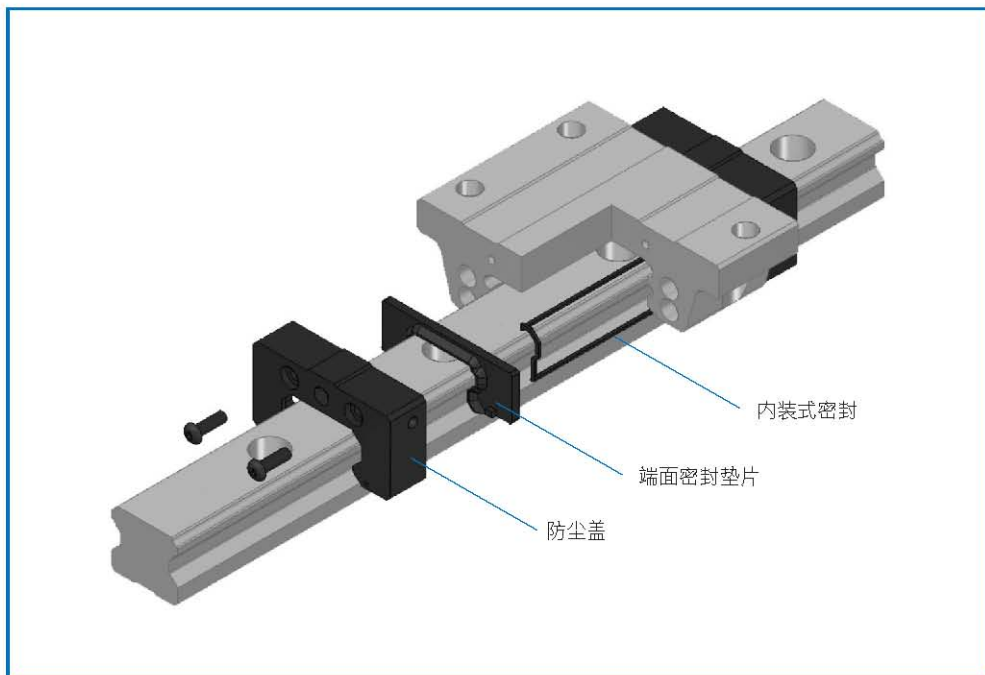


## 13 直线导轨的选项

### 1. 密封和安装孔盖

品名	密封位置	应用部门
端面密封垫片		<ul style="list-style-type: none"> <li>· 灰尘或粉尘比较多的环境</li> </ul>
内装式密封		<ul style="list-style-type: none"> <li>· 从侧面或底面容易侵入异物的环境</li> <li>· 直线导轨的安装方向是垂直、横向、倒置使用的环境</li> <li>· 切削片、异物等多的环境</li> <li>· 切削片、异物容易侵入滑块内部的环境</li> </ul>
金属刮板		<ul style="list-style-type: none"> <li>· 产生焊接火花、焊渣，金属切削屑等飞溅环境</li> </ul>
滑轨安装孔盖		<ul style="list-style-type: none"> <li>· 通过滑轨中的安装孔异物侵入滑块内部，为了防止异物的侵入，使用金属或塑料材质的安装孔盖</li> </ul>

## 选项配件记号一览表



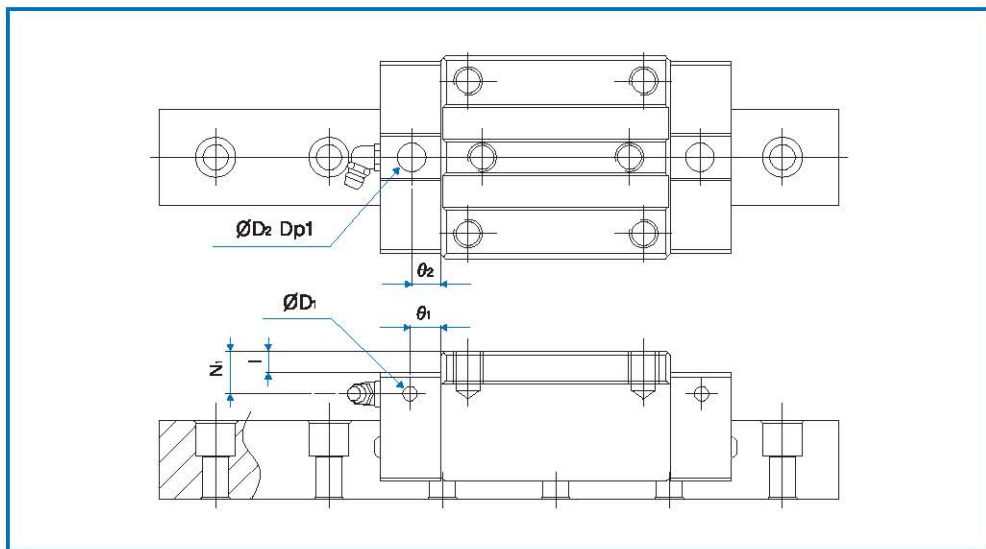
记号	选项配件
UU	端面密封垫片
SS	端面密封垫片 + 内装式密封
ZZ	端面密封垫片 + 内装式密封 + 金属刮板

## 各型式的选项对应表

记号	公称型号	钢球型LM导轨	微型LM导轨	滚柱型LM导轨
		H系列 / S系列	M系列 / MB系列	R系列
密封	UU	○	○	-
	SS	○	-	-
	ZZ	○	-	○

## 2. 注油口

R系列可从侧面及上面进行注油。为了防止异物侵入滑块内部，标准规格是未贯通，使用时请向WON ST咨询。



单位: mm

记号	侧面油嘴孔			上面注油口				
	e1	N1	D1	D2	(O形圈)	l	e2	
R	35F(L)	10.4	8	5.2	10.7	S7	0.4	11
	35R(L)	10.4	15	5.2	10.7	S7	7.4	11
	45F(L)	14.9	10	5.2	10.7	S7	0.4	11
	45R(L)	14.9	20	5.2	10.7	S7	10.4	11
	55F(L)	9.7	9	5.2	10.7	S7	0.4	11
	55R(L)	9.7	19	5.2	10.7	S7	10.4	11

### 3. 油嘴

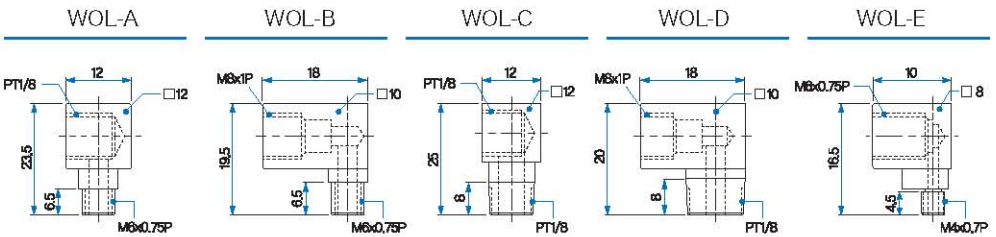
WON ST提供润滑直线运动系统所需的各种油嘴。

油嘴				
油嘴型号	A-M3	A-M4	B-M6F	B-PT1/8
适用产品型号	M15, 20 MB 15	H 15 S 15	H 20, 25, 30, 35 S 20, 25 R 35	H 45, 55 R 45, 55

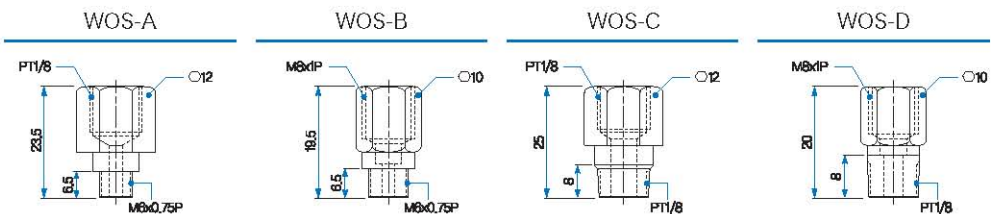
直线导轨

### 4. 油管接头

WOL型



WOS型



## 5. 利用支承轨的安装方法

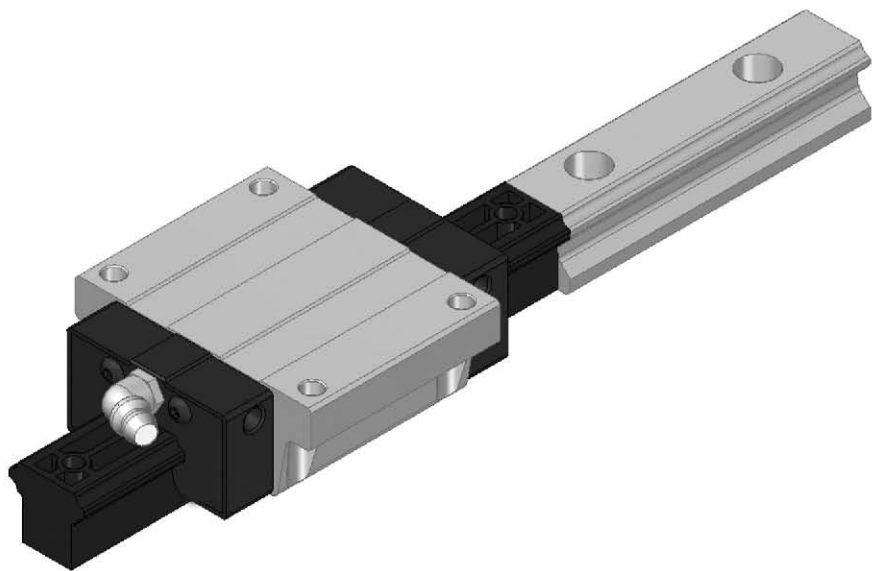
直线导轨的滑块装配或拆卸滑轨时，务必使用支承轨操作。

不使用支承轨把滑块装配滑轨时，滚动体可能会脱落被异物污染，导致内部配件的损坏。

如果安装缺少滚动体的滑块，可能会导致滑块的寿命缩短、载荷减少，成为早期破损的原因。

使用支承轨时，不要倾斜，对准滑轨的端面后推进滑轨方向，逐渐加力组装。

如果滚动体脱离被污染时，请不要继续使用，并向WON ST咨询。



## 14 直线导轨的使用注意事项

### 1. 使用

- 1) WON直线导轨经过脱脂清洗后防潮包装, 因此请在使用时开封。
- 2) 滑轨与滑块的互换性产品的滑块中有塑料支承轨。请注意与滑轨组装。
- 3) 滑块和滑轨的组合产品, 拆卸后再组装时, 可能导致异物侵入或降低功能, 降低滚动运动的顺畅性和破损的危险, 请不要擅自拆卸。
- 4) 直线导轨的滑轨或滑块倾斜可能因为自身重量而落下导致破损。请注意滑块和滑轨的脱离。
- 5) 防尘盖是塑料材质, 受到了冲击可能会破损, 请注意使用。

### 2. 润滑

- 1) 使用前请先擦拭防锈油后封入润滑剂使用。
- 2) 请勿将增稠剂或添加剂不同的润滑剂混合使用。混合使用可能破坏油脂结构或产生坏影响。
- 3) 油脂的粘度根据温度不同, 冬季由于低温其粘度增加, 直线导轨的摩擦阻力也会增加。
- 4) 使用特殊润滑剂时, 请向WON咨询。
- 5) 采用润滑油时, 由于滑块和滑轨安装方向的原因, 润滑油可能无法到达导轨槽, 达不到润滑效果。WON提供各种安装环境的注油方式, 详细情况请咨询。

### 3. 使用注意事项

- 1) 产品开封后, 请在清洁干燥的容器中放入防潮剂进行保管。
- 2) 使用产品时, 请在干净的地方戴上塑料手套操作。
- 3) 异物的侵入, 可能妨碍滚动运动或功能损伤, 请注意管理。
- 4) 避免直线导轨直接暴露于腐蚀和受损的环境或恶劣的环境, 请使用伸缩护罩或防尘盖进行保护。
- 5) 使用标准型塑料防尘盖的直线导轨时, 请在80°C以下环境使用。超过80°C以上使用时, 请选用金属材质的防尘盖。
- 6) 直线导轨的滑轨固定在天棚或高处倒置状态下使用时, 可能引起防尘盖的破损或钢球脱落, 滑块和安装物体从滑轨上脱落掉下, 必须采取安全装置等措施。

### 4. 保管

根据滑轨的保管状态可能会产生弯曲。保管直线导轨时, 请装入WON提供的包装箱放置于平整的地面水平保管, 避免高温、低温、高湿度的环境。

## 直线导轨的破损原因及措施

	现象	发生原因	措施
滚动面的表面疲劳破损	· 疲劳剥落(Flaking) - 由于滚动面的滚动疲劳而造成 - 由于前端最大应力造成的内部龟裂的表面表露现象	因寿命受损	更换直线导轨
		超负载作用	重新选型, 使用大一规格, 缓解负载条件, 安装时提高组装精度, 加强床台与工作台的刚性
		润滑状态不良	过量填充润滑剂, 缩短润滑剂注入间隔, 重选润滑剂, 改善润滑通道
滚动面的压痕	· 压痕(Indentation) - 外部负载过大, 滚动面发生小量变形	冲击负载或过多的外部负载作用	重选型号, 缓解使用条件和负载, 安装时提高组装精度, 使用大一规格
		取及不注意	防止冲击或掉落 改善取及方法及环境
咬死 (Seizing)	· 烧粘 - 由于滚动面和滚动体的摩擦热, 微量烧结, 滚动面变粗糙的现象 - 滚动面变色, 硬度降低及疲劳剥落的原因	润滑状态不良	过量填充润滑剂, 使用适当的润滑剂, 改善润滑方式
		超负载作用	重新审核使用环境, 缓解负载条件, 使用大一规格, 安装时提高组装精度
破裂 (Cracking)	· 破裂 - 由于外部负载过大, 出现传动面或滚动体部分破裂的现象	冲击负载或过多的外部负载作用	重选型号, 使用大一规格, 缓解负载条件, 安装时提高组装精度
		超负载作用	防止异物进入, 改善防尘措施, 过量填充润滑剂, 缩短润滑剂注入间隔, 改善润滑方式
非正常磨损	· 异常磨损 - 由于滚动体和滚动面之间的打滑而打滑量增加时, 磨损量急剧增加 - 伴随氧化磨损, 成为精度及预压不良的原因	超负载或过多的偏负载作用	重选型号, 使用大一规格, 缓解负载条件, 安装时提高组装精度
		异物进入	加强密封性能, 改善防尘措施
		润滑状态不良	过量填充润滑剂, 使用适当的润滑剂, 改善润滑方式, 改善润滑通道
刮伤腐蚀 (Flating Corrosion)	· 微振动 - 微振动水准的行程运行时, 因油膜断绝, 滚动面与滚动体的刮擦产生的微粉氧化, 加快磨损而产生的现象	负载作用	重新审核使用条件, 使用大一规格, 缩短润滑剂注油间隔
		微振动	改善运输条件, 更换润滑剂, 改善润滑方法, 缩短润滑剂供入间隔
		异物进入	改善密封, 制定防尘措施
生锈	· 锈(Rust) - 油膜断绝或暴露于外部的部位接触到水、酸、碱等时发生, 特别是冷却水进入滑块时, 会降低润滑性并生锈, 是由于应力集中而产生的早期疲劳剥落现象	冷却水进入	进行防锈表面处理, 弥补密封性能, 更换润滑剂和冷却剂, 过量填充润滑剂, 缩短润滑剂注入间隔
		高温环境	防锈表面处理, 改善环境
		处理状态不良	改善保管场所, 加强密封处理, 涂充分量的防锈油

## &lt;各公司的钢球型导轨型号对照表&gt;

## 1. 四方向等负载型

WON	THK	NSK	PMI	HIWIN
H 15F H 15FL	HSR 15A, B	LH 15EL, EM LH 15GL, GM	MSA 15A	HGW 15CA
H 20F H 20FL	HSR 20A, B HSR 20LA, LB	LH 20EL, EM LH 20GL, GM	MSA 20A MSA 20LA	HGW 20CA HGW 20HA
H 25F H 25FL	HSR 25A, B HSR 25LA, LB	LH 25EL, EM LH 25GL, GM	MSA 25A MSA 25LA	HGW 25CA HGW 25HA
H 30F H 30FL	HSR 30A, B HSR 30LA, LB	LH 30EL, EM LH 30GL, GM	MSA 30A MSA 30LA	HGW 30CA HGW 30HA
H 35F H 35FL	HSR 35A, B HSR 35LA, LB	LH 35EL, EM LH 35GL, GM	MSA 35A MSA 35LA	HGW 35CA HGW 35HA
H 45F H 45FL	HSR 45A, B HSR 45LA, LB	LH 45EL, EM LH 45GL, GM	MSA 45A MSA 45LA	HGW 45CA HGW 45HA
H 55F H 55FL	HSR 55A, B HSR 55LA, LB	LH 55EL, EM LH 55GL, GM	MSA 55A MSA 55LA	HGW 55CA HGW 55HA
H 15R H 15RL	HSR 15R	LH 15AN, AL LH 15BL, BL	MSA 15S	HGH 15CA
H 20R H 20RL	HSR 20R HSR 20LR	LH 20AN, AL LH 20BN, BL	MSA 20S MSA 20LS	HGH 20CA HGH 20HA
H 25R H 25RL	HSR 25R HSR 25LR	LH 25AN, AL LH 25BN, BL	MSA 25S MSA 25LS	HGH 25CA HGH 25HA
H 30R H 30RL	HSR 30R HSR 30LR	LH 30AN, AL LH 30BN, BL	MSA 30S MSA 30LS	HGH 30CA HGH 30HA
H 35R H 35RL	HSR 35R HSR 35LR	LH 35AN, AL LH 35BN, BL	MSA 35S MSA 35LS	HGH 35CA HGH 35HA
H 45R H 45RL	HSR 45R HSR 45LR	LH 45AN, AL LH 45BN, BL	MSA 45S MSA 45LS	HGH 45CA HGH 45HA
H 55R H 55RL	HSR 55R HSR 55LR	LH 55AN, AL LH 55BN, BL	MSA 55S MSA 55LS	HGH 55CA HGH 55HA



## 2.低组装型

WON	THK	NSK	PMI	HIWIN
S 15C S 15R	SR 15V SR 15W	LS 15CL LS 15AL	MSB 15TS MSB 15S	EGH 15SA EGH 15CA
S 20C S 20R	SR 20V SR 20W	LS 20CL LS 20AL	MSB 20TS MSB 20S	EGH 20SA EGH 20CA
S 25C S 25R	SR 25V SR 25W	LS 25CL LS 25AL	MSB 25TS MSB 25S	EGH 25SA EGH 25CA
S 15CF S 15F	SR 15SB SR 15TB	LS 15EM LS 15JM	MSB 15TE MSB 15E	EGW 15CA EGW 15CB
S 20CF S 20F	SR 20SB SR 20TB	LS 20EM LS 20JM	MSB 20TE MSB 20E	EGW 20CA EGW 20CB
S 25CF S 25F	SR 25SB SR 25TB	LS 25EM LS 25JM	MSB 25TE MSB 25E	EGW 25CA EGW 25CB